

TALIESIN™3 WALL SCONCE

Designed by FRANK LLOYD WRIGHT

TO0237-1

■ CLEANING AND MAINTENANCE

- Use only soft cloth to clean the fixture, dampened with water and detergent if needed for resistant dirt. Warning : do not use alcohol, benzene, or other solvents
 - Replace the bulb with a bulb having a wattage that does not exceed the indicated bulb wattage. Use of a bulb that exceeds the specified wattage can cause a fire.
- CAUTION :
- Always make sure to turn off the power before maintenanc or cleaning. Failure to do so can cause an electrical shock or burns.
 - Do not touch the bulb while the lamp is lit or immediately after turning off. Wait at least 10 minutes for the bulb to cool before replacing.
 - Clean the bulb surface by wiping with a cloth moistened with alcohol, and only use the fixture after allowing to dry.

■ MANUTENZIONE E PULIZIA

- Per pulire la parte fissa usare solo un panno morbido bagnato in acqua e detergente in caso di sporco persistente. Avvertenza non usare alcool benzina o solventi.
 - Sostituire la lampadina con una di wattaggio non superiore a quello indicato sulla lampadina stessa. Usare una lampadina di wattaggio superiore potrebbe essere causa di incendio.
- ATTENZIONE
- Non toccare la lampadina quando la lampada è accesa o appena spenta. Lasciare raffreddare la lampadina della lampada per almeno 10 minuti poi procedere alla sostituzione.
 - Prima di procedere a un'operazione di manutenzione o pulizia bisogna spegnere l'apparecchio. Non farlo puo'essere causa di folgorazione o scottature.
 - Pulire la superficie della lampadina strofinandola con un panno inumidito con alcol e usare l'apparecchio solo quando è ben asciutto.

■ WARNING

- The safety of this fitting can only be guaranteed if these instructions are observed, during both assemblage and use. Please retain these instructions for safety.
- The appliance may never be modified, any modification may compromise safety causing the appliance to become dangerous. Yamagiwa declines all responsibility for modified products.
- Always make sure to turn off the power when assembling replacing the bulb or cleaning the lighting fixture.
- Promptly turn off the lighting fixture and consult your dealer when an abnormality occurs (such as the generation of smoke or a strange odor).
- Only use the bulb that is indicated on the lighting fixture
- Do not cover the lighting fixture with a blanket or paper. In addition, do not place the lighting fixture in close proximity to a flammable material such as curtains or volatile substances.
- Do not use the lighting fixture at an unstable location or inclined location.
- Should the external cable get damage, it must be replaced by Yamagiwa or by qualified personnel in order to avoid any danger.

■ CAUTION

- Do not allow the lighting fixture to contact water or clean by immersing in water. This can cause an electrical shock or fire.
- Do not place a heater or other heating appliance that generates a high temperature in close proximity to the lighting fixture. This can cause deformation of the fixture or fire.
- Do not touch the bulb while the lamp is lit or immediately after use. This can cause burns.
- Do not hold onto the power supply wire with wet hands. This can cause an electrical shock.
- Do not use the lighting fixture at a voltage other than the rated voltage indicated on the fixture. Use of the fixture at a voltage in excess of the rated voltage can cause a fire.
- Although this lighting fixture is for indoor use, it cannot be used in locations of high humidity or in the presence of water such as in the bathroom. Do not use this lighting fixture outdoors. This can cause an electrical shock or fire.

■ AVVERTENZA

- La sicurezza di questo apparecchio può essere garantita se queste istruzioni sono osservate sia durante il montaggio che durante l'uso. Conservare queste istruzioni per riferimento futuro.
- L'apparecchio non deve essere modificato perché questo ne pregiudicherebbe la sicurezza rendendolo pericoloso. Yamagiwa declina ogni responsabilità dei suoi prodotti se modificati.
- Non mancare di togliere l'alimentazione elettrica prima di procedere al montaggio, di sostituire la lampadina o pulire l'apparecchio di illuminazione.
- In caso di funzionamento anomalo (se si nota del fumo o un odore strano), spegnere l'apparecchio di illuminazione e consultare il rivenditore.
- Usare solo una lampadina del tipo indicato nella parte fissa dell'apparecchio di illuminazione.
- Non coprire l'apparecchio di illuminazione con stoffa o carta. Inoltre, non collocare l'apparecchio di illuminazione vicino a materiale infiammabile quali quello per tendaggi o in posti dove siano presenti sostanze volatili.
- Non usare l'apparecchio di illuminazione collocato su un posto instabile o in pendenza.
- Se il cavo elettrico è danneggiato deve essere sostituito da Yamagiwa o da un tecnico qualificato o dal servizio di assistenza tecnica, per evitare rischi.

■ ATTENZIONE

- Assolutamente l'apparecchio di illuminazione non deve bagnarsi né essere lavato immergendolo in acqua. Sarebbe causa di scosse elettriche o potrebbe incendiarsi.
- Non collocare vicino all'apparecchio di illuminazione una stufa o altro apparecchio di riscaldamento che generi alte temperature. Sarebbe causa di deformazione dell'apparecchio che potrebbe anche incendiarsi.
- Non toccare la lampadina quando la lampada è accesa o subito dopo l'uso. Ci si potrebbe scottare.
- Non tenere il cavo di alimentazione con le mani bagnate. Ciò può causare scosse elettriche.
- Non usare l'apparecchio di illuminazione con una tensione di rete diversa da quella indicata sulla parte fissa. Usare l'apparecchio di illuminazione con una tensione di rete eccessiva rispetto a quella indicata sulla parte fissa , potrebbe essere causa di incendio.
- Sebbene sia stato progettato per uso domestico, questo apparecchio di illuminazione non deve essere usato in locali molto umidi o dove c'è acqua, ad esempio in una stanza da bagno. Non usare questo apparecchio di illuminazione all'aperto. Sarebbe causa di scosse elettriche o potrebbe incendiarsi.

Yamagiwa Corporation

3-16-13, Shiba, Minato-ku, Tokyo, 105-0014, Japan
 T: +81-3-6741-2337
<http://www.yamagiwa.co.jp>
 E: export@yamagiwa.co.jp

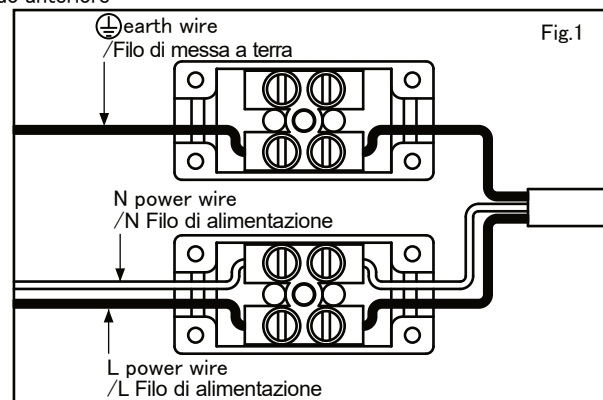
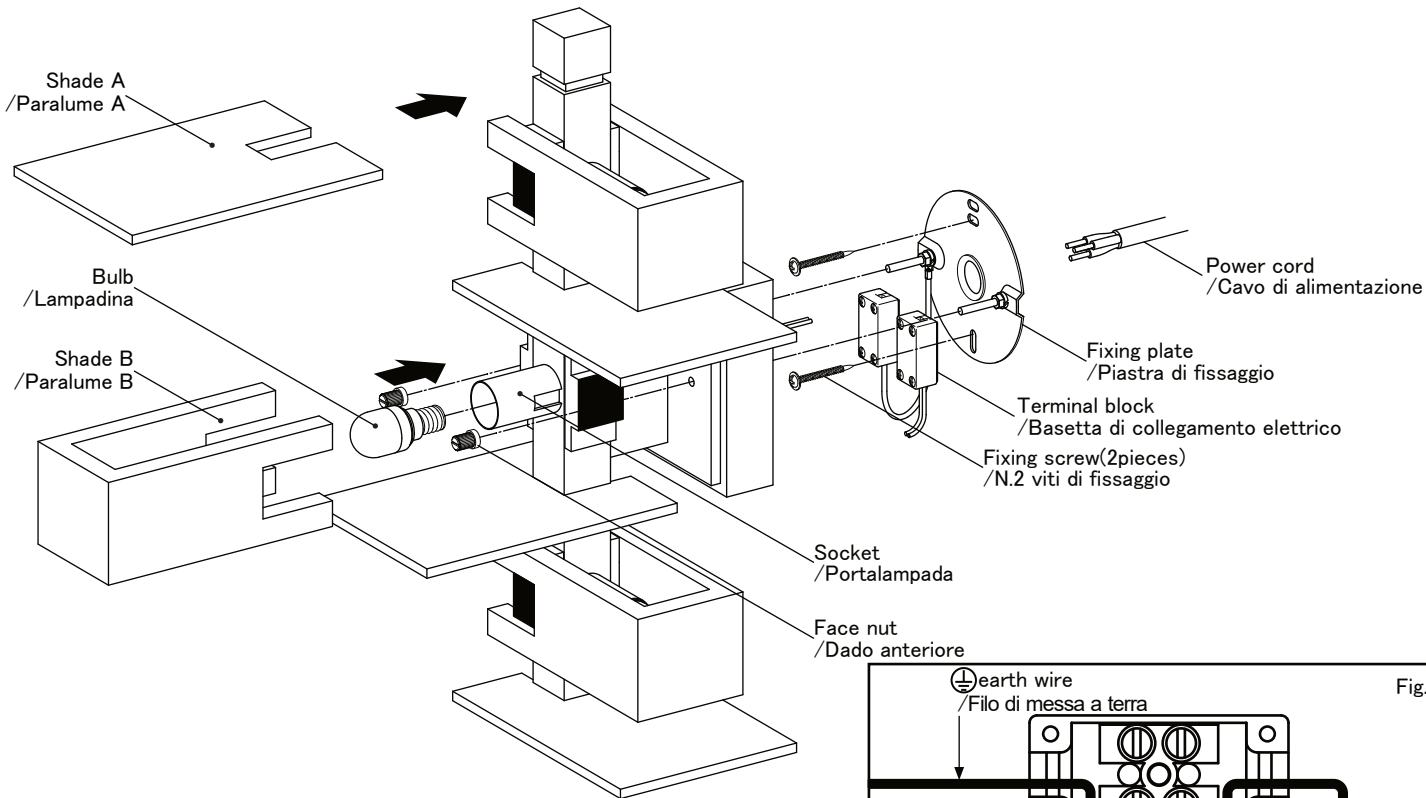
■ BE305/BE307/BE309 PARTS NAMES and HOW TO ASSEMBLE

The illustration shows the fixture, omitting partial details.

- Using the supplied fixing screws, mount the fixing plate at the position on the wall with inside reinforcements.
- Connect the power supply wire and earth wire to the terminal block (see Fig.1).
- Cover the fixing plate with the light body and tighten the face nuts.
- Install the light body in the right direction, according to the caution seal for the right direction as indicated on the fixture. If installed in an incorrect direction, it may cause failure or incidents.
- Screw a bulb into the socket. Please use a bulb of the same kind and of the same or lower wattages as indicated on the luminaire.
- Insert the shade A to the support column. (by widening a little using both hands)
- Insert the shade B to the groove of the support column. As to the shade B, its insert direction against the groove can be selected to allow it being placed above or under the shade A, thereby images of light can be changed.
- Be sure to check thoroughly if all the mounting are correctly made, after the work is completed.

CAUTION !

- * Do not put a load on the shades or press them as there is a risk of damage.
- * When moving the luminaire, please hold the body. If lifted up by grasping the shades only, it may lead to incurring damage.



■ NOME DELLE PARTI e COME MON TARE BE305/BE307/BE309

L'illustrazione presenta il prodotto nel suo insieme, senza dettagli.

- Utilizzando le viti di fissaggio fornite, installare la piastra di fissaggio al suo posto sulla parete con i rinforzi interni.
- Collegare alla basetta di collegamento elettrico il filo sotto tensione e il filo di terra del cavo di alimentazione (vedere la figura 1).
- Coprire la piastra di fissaggio con il corpo d'illuminazione e serrare i dadi anteriori.
- Installare il corpo d'illuminazione orientandolo correttamente, in accordo con le precauzioni riportate sull'autoadesivo. Un'installazione in direzione errata potrebbe essere causa di guasto o incidenti.
- Avvitare la lampadina nello zoccolo del portalampadina. Si raccomanda di usare esclusivamente una lampadina dello stesso tipo ed di potenza uguale o inferiore a quella indicata sulla lampada.
- Applicare il paralume A alla colonna di supporto (allargandolo lievemente con entrambe le mani).
- Inserire il paralume B nel solco della colonna di supporto. Si può scegliere la direzione di inserimento del paralume B nel solco a seconda che lo si desidera collocare sopra o sotto il paralume A in modo da cambiare l'immagine di proiezione della luce.
- Una volta ultimati i lavori, assicurarsi di controllare attentamente che tutti i montaggi siano stati eseguiti correttamente.

ATTENZIONE!

- * Non esercitare forza né premere sui paralumi poiché li si potrebbe danneggiare.
- * Per spostare la lampada la si deve afferrare per il corpo principale. Se la si afferra solo per i paralumi potrebbe danneggiarsi.

■ TECHNICAL DATA (EURO VERSIONS)

Art. No. Talesin3 Wall Sconce : BE305 / BE307 / BE309	Bulb E14 LED White bulb 1.7W x 3
Fitting to be installed on normally inflammable surfaces	This fitting is in conformity with the European directives
Discharge correctly the luminaire (see DISCHARGE OF LUMINAIRE - WEEE)	Class I luminaire

■ DATI TECNICI (MODELLI EURO)

Art. No. Talesin3 Wall Sconce : BE305 / BE307 / BE309	Lampadina E14 LED lampadina bianca 1.7W x 3
Apparecchio installabile su superfici normalmente infiammabili	Apparecchio conforme alle direttive europee
Simbolo per lo smaltimento dell'apparecchio (vedere SMALTIMENTO DELL'APPARECCHIO-RAEE)	Apparecchio in Classe I