

ITALIANO

1. Avvitare la lampadina nello zoccolo.
※Qualora s'intenda usare una lampadina diversa da quella fornita in dotazione se ne deve scegliere una dello stesso tipo e di potenza pari o inferiore a quest'ultima.
L'uso di una lampadina di caratteristiche diverse da quelle raccomandate può infatti divenire causa d'incendio.
 2. Collegare il cavo di alimentazione elettrica e quello di terra al morsetto di collegamento.
 3. Agganciare l'elemento di sospensione al gancio a soffitto.
 4. Fare scorrere il coperchio a cupola sino al soffitto.
Sistemare il morsetto di collegamento nel coperchio.
Bloccare quindi il coperchio serrandone bene la vite.
- ※Non coprire il portalampada con stoffa o carta.
Non utilizzare in luoghi caldi, umidi o bagnati.

CONTACT / CONTATTO

YAMAGIWA Corporation
3-16-13, Shiba, Minato-ku, Tokyo, 105-0014, Japan
E: export@yamagiwa.co.jp
<https://en.yamagiwa.co.jp/>



yamagiwa

SUI/SHOKU

Designed by YAMAGIWA

FE210, FE211, FE212, FE213, FE214

INTRUCTION MANUAL / MANUALE DI ISTRUZIONI

EN NOTE

The safety of the fixture is guaranteed by the correct use of the following instructions, hence please keep the instructions. Always disconnect the power prior to any work on the fixture. YAMAGIWA does not assume any responsibilities for products which are modified without prior authorization.
Do not exceed the indicated maximum power.
The fixture should be installed by qualified installers to comply with the HD 384 standards.
If the external flexible cable or cord of this luminaire is damaged, it shall be exclusively replaced by the manufacturer or his service agent or a similar qualified person in order to avoid a hazard.

IT AVVERTENZE

La sicurezza dell'apparecchio è garantita all'osservanza di queste istruzioni pertanto si raccomanda di conservarle. Prima di ogni operazione sull'apparecchio, disinserire la tensione di rete. YAMAGIWA non si assume alcuna responsabilità per prodotti modificati senza previa autorizzazione.
Non deve essere superata la potenza massima indicata.
L'installazione deve essere effettuata da installatori qualificati nel pieno rispetto della normativa.
Se il cavo o il cavo flessibile esterno di questa lampada è danneggiato, deve essere sostituito esclusivamente dal produttore o suon agente di servizio o una persona qualificata simile al fine di evitare un pericolo.

EN MAINTENANCE AND CLEANING

Use only soft cloth to clean the fixture, dampened in water and detergent if needed for tough dirt.
Do not use alcohol or other solvents.

IT MANUTENZIONE E PULIZIA

Utilizzare esclusivamente un panno morbido umido e detergente in caso di sporco persistente.
Non usare alcool o altri solventi.

EN GENERAL WARNINGS FOR INDOOR LIGHT FITTINGS

YAMAGIWA reserves the right to introduce all the technical and structural changes required for the improvement of the products.
Warning: this fixture is guaranteed only when used as indicated in the instructions.

IT AVVERTENZE GENERALI PER APPARECCHI DI ILLUMINAZIONE INTERNI

YAMAGIWA si riserva di apportare modifiche tecniche e strutturali necessarie al miglioramento del prodotto in qualsiasi momento.
Attenzione: la sicurezza elettrica di questo apparecchio è garantita con l'uso apportato di queste istruzioni.

SPECIFICATION / SCHEDA TECNICA

Catalog No./N. di Catalogo	FE210, FE211, FE212 (SUI) FE213, FE214 (SHOKU)
Model No./N. di Modello	04FF-06B9-10, 04FF-07B6-10, 04FF-08B3-10 (SUI) 04FF-09B0-10, 04FF-10B1-10 (SHOKU)
Power consumption/Consumo di energia	13W
Input V	220-240V~
Colour temperature/Temperatura colore	2700K
Weight/Peso	0.5kg (FE210), 0.4kg (FE211), 0.4kg (FE212) 0.5kg (FE213), 0.4kg (FE214)
Ingress Protection Standard/Ingress Protection Standard	IP20

CE This fitting is in conformity with the European directives
Apparecchio in conforme alle direttive europee

Class I luminaire
Apparecchio in Classe I

WEEE symbol(Waste Electrical and Electronic Equipment)
Simbolo RAEE(Rifiuti Apparecchiature Elettriche ed Elettroniche)

Dimming : The fixture conform to the lamp used. Use compatible controller only. Please contact your local dealer for the compatibility.

Dimmer : L'apparecchio è conforme alla lampada utilizzata. Utilizzare solo controller compatibili. Si prega di contattare il rivenditore locale per la compatibilità.

ASSEMBLY INSTRUCTIONS / ISTRUZIONI DI MONTAGGIO

ENGLISH

[Before Installing]

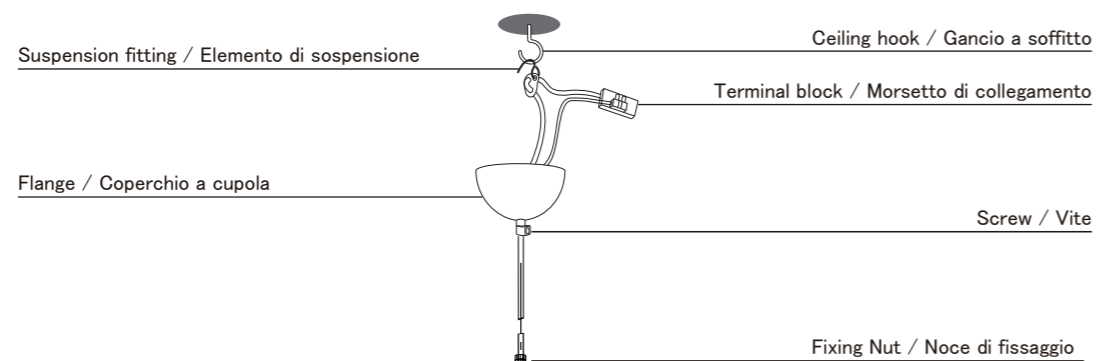
Make sure to disconnect the power prior to any work on the fixture.

ITALIANO

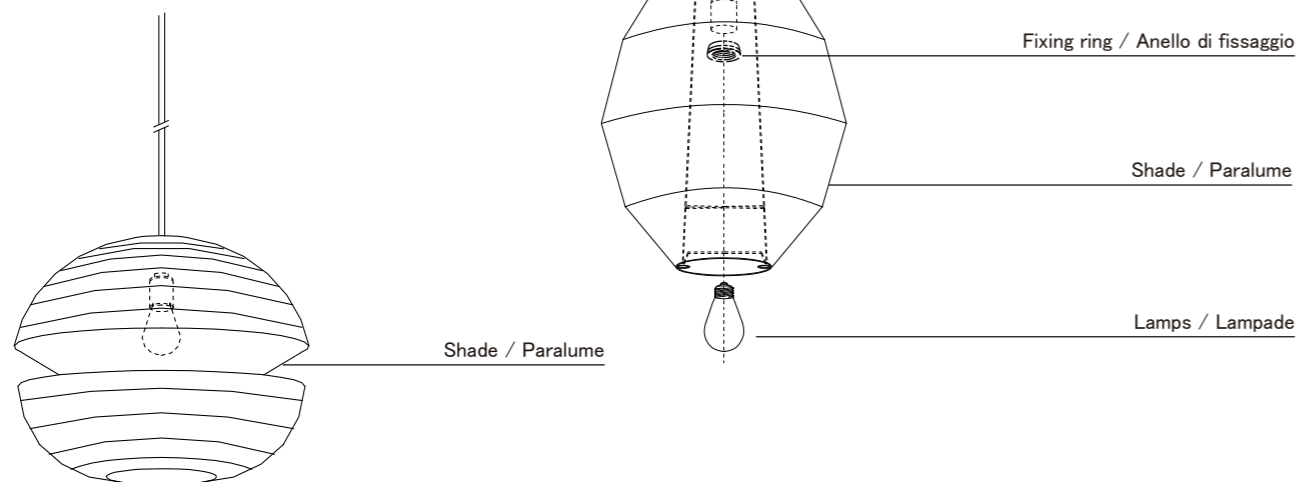
[Prima di procedere]

Accertarsi che prima di ogni operazione sull'apparecchio, disinserire la tensione di rete.

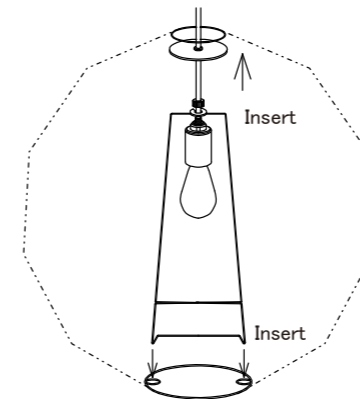
■ FE210, FE211, FE212



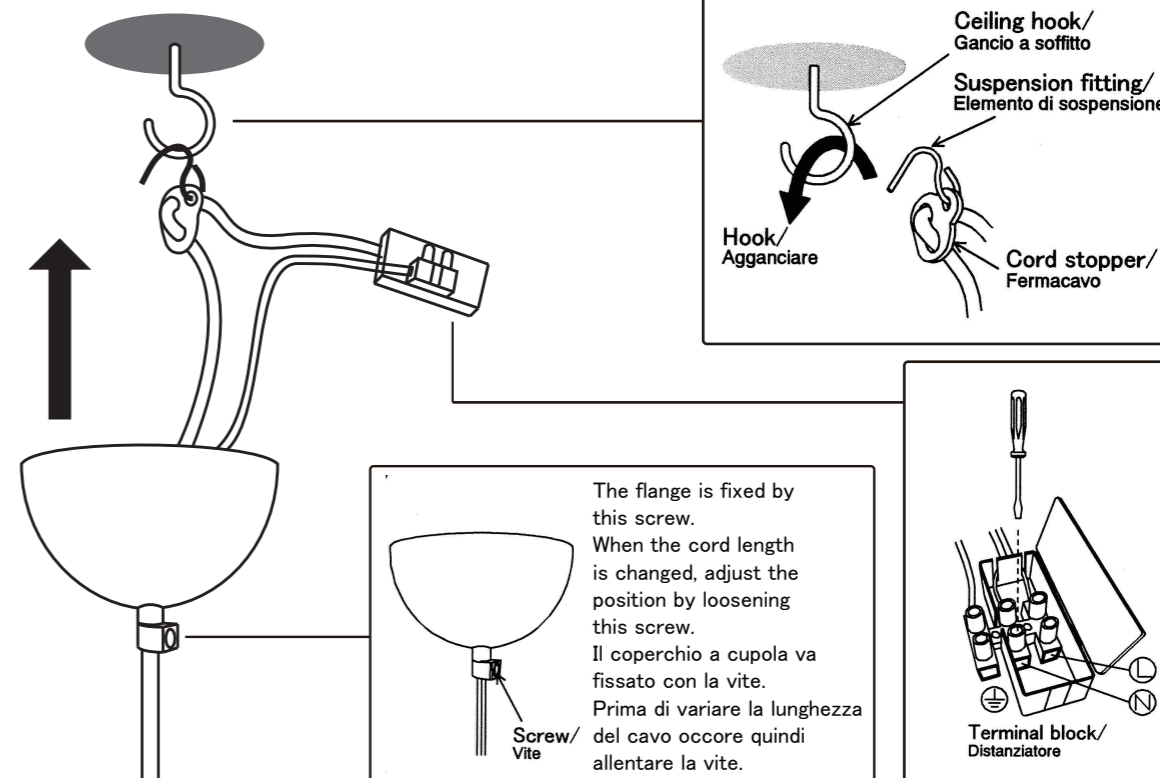
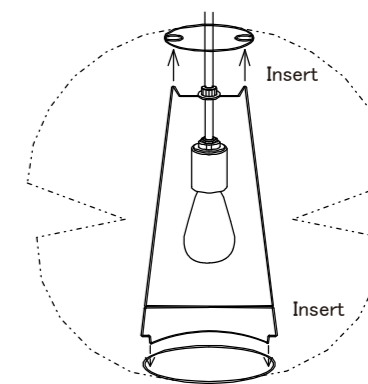
■ FE213, FE214



■ Shade assembly/Montaggio dell'ombra (FE210, FE211, FE212)



■ Shade assembly/Montaggio dell'ombra (FE213, FE214)



ENGLISH

1. Fix the shade and fit the lamp bulb to the socket.
⊗When using other bulbs than the supplied one, adopt the same kind of bulbs as described in this manual, that have the same or less wattage. If another non-designed bulb is used, there is a risk of a fire hazard.
2. Connect the power supply cord and earth cable to the terminal block.
3. Hook the suspension metal fitting to the ceiling hook.
4. Push the flange up to the ceiling.
Put the terminal block in the flange.
Fix securely by tightening the screw under the flange.
⊗Do not cover the lamp fixture with cloth or paper.
Do not use in hot, humid or wet locations.