

<p>Art. No.</p> <p>TALIESIN 1      CHERRY : SE310                          WALNUT : SE314</p> <p>TALIESIN 1 FLOOR    CHERRY : SE311    WALNUT : SE313</p> <p>TALIESIN 1 MINI      CHERRY : SE312    WALNUT : SE315</p>	<p>Art. No.</p> <p>TALIESIN 1      CHERRY : SE310                          WALNUT : SE314</p> <p>TALIESIN 1 FLOOR    CHERRY : SE311    WALNUT : SE313</p> <p>TALIESIN 1 MINI      CHERRY : SE312    WALNUT : SE315</p>
<p>Bulb</p> <p> SE310/SE314 : E27 FBT Max 12W x 1</p> <p>SE311/SE313 : E27 FBT Max 16W x 1</p> <p> SE312/SE315 : E14 IBF/F Max 60W x 1</p>	<p>Lampadina</p> <p> SE310/SE314 : E27 FBT Max 12W x 1</p> <p>SE311/SE313 : E27 FBT Max 16W x 1</p> <p> SE312/SE315 : E14 IBF/F Max 60W x 1</p>
<p> Fitting to be installed on normally inflammable surfaces</p> <p> Correct Disposal of This Product (Waste Electrical &amp; Electronic Equipment)</p> <p> This fitting is in conformity with the European directives</p>	<p> Apparecchio installabile su superfici normalmente infiammabili</p> <p> Corretto smaltimento del prodotto (rifiuti elettrici ed elettronici)</p> <p> Apparecchio conforme alle direttive europee</p>

# TALIESIN 1/MINI/FLOOR

Designed by FRANK LLOYD WRIGHT

TO0042EU-4

## WARNING

- The safety of this fitting can only be guaranteed if these instructions are observed, during both assemblage and use. Please retain these instructions for safety.
- The appliance may never be modified, any modification may compromise safety causing the appliance to become dangerous. Yamagiwa declines all responsibility for modified products.
- Always make sure to turn off the power when assembling replacing the bulb or cleaning the lighting fixture.
- Promptly turn off the lighting fixture and consult your dealer when an abnormality occurs (such as the generation of smoke or a strange odor).
- Only use the bulb that is indicated on the lighting fixture
- Do not cover the lighting fixture with a blanket or paper. In addition, do not place the lighting fixture in close proximity to a flammable material such as curtains or volatile substances.
- Do not use the lighting fixture at an unstable location or inclined location.
- Should the external cable get damage, it must be replaced by Yamagiwa or by qualified personnel in order to avoid any danger.

## AVVERTENZA

- La sicurezza di questo apparecchio può essere garantita se queste istruzioni sono osservate sia durante il montaggio che durante l'uso. Conservare queste istruzioni per riferimento futuro.
- L'apparecchio non deve essere modificato perché questo ne pregiudicherebbe la sicurezza rendendolo pericoloso. Yamagiwa declina ogni responsabilità dei suoi prodotti se modificati.
- Non mancare di togliere l'alimentazione elettrica prima di procedere al montaggio, di sostituire la lampadina o pulire l'apparecchio di illuminazione.
- In caso di funzionamento anomalo (se si nota del fumo o un odore strano), spegnere l'apparecchio di illuminazione e consultare il rivenditore.
- Usare solo una lampadina del tipo indicato nella parte fissa dell'apparecchio di illuminazione.
- Non coprire l'apparecchio di illuminazione con stoffa o carta. Inoltre, non collocare l'apparecchio di illuminazione vicino a materiale infiammabile quali quello per tendaggi o in posti dove siano presenti sostanze volatili.
- Non usare l'apparecchio di illuminazione collocato su un posto instabile o in pendenza.
- Se il cavo elettrico è danneggiato deve essere sostituito da Yamagiwa o da un tecnico qualificato o dal servizio di assistenza tecnica, per evitare rischi.

## CLEANING AND MAINTENANCE

- Use only soft cloth to clean the fixture, dampened with water and detergent if needed for resistant dirt.
- Warning : do not use alcohol, benzene, or other solvents

- Replace the bulb with a bulb having a wattage that does not exceed the indicated bulb wattage. Use of a bulb that exceeds the specified wattage can cause a fire.

### CAUTION :

- Always make sure to turn off the power before maintenance or cleaning. Failure to do so can cause an electrical shock or burns.
- Do not touch the bulb while the lamp is lit or immediately after turning off. Wait at least 10 minutes for the bulb to cool before replacing.
- Do not touch the surface of the halogen bulb with your bare hands. This can shorten the bulb life or damage the bulb. Clean the bulb surface by wiping with a cloth moistened with alcohol, and only use the fixture after allowing to dry.

## MANUTENZIONE E PULIZIA

- Per pulire la parte fissa usare solo un panno morbido bagnato in acqua e detergente in caso di sporco persistente.
- Avvertenza non usare alcool benzina o solventi.

- Sostituire la lampadina con una di wattaggio non superiore a quello indicato sulla lampadina stessa. Usare una lampadina di wattaggio superiore potrebbe essere causa di incendio.

### ATTENZIONE

- Non toccare la lampadina quando la lampada è accesa o appena spenta. Lasciare raffreddare la lampadina della lampada per almeno 10 minuti poi procedere alla sostituzione.
- Prima di procedere a un'operazione di manutenzione o pulizia bisogna spegnere l'apparecchio. Non farlo può essere causa di folgorazione o scottature.
- Non toccare la superficie della lampada alogena a mani nude. Potrebbe danneggiarla o comunque abbreviarne la durata di vita utile. Pulire la superficie della lampadina strofinandola con un panno inumidito con alcol e usare l'apparecchio solo quando è ben asciutto.

## CAUTION

- Do not allow the lighting fixture to contact water or clean by immersing in water. This can cause an electrical shock or fire.
- Do not place a heater or other heating appliance that generates a high temperature in close proximity to the lighting fixture. This can cause deformation of the fixture or fire.
- Do not touch the bulb while the lamp is lit or immediately after use. This can cause burns.
- Do not hold onto the power plug with wet hands. This can cause an electrical shock.
- Do not use the lighting fixture at a voltage other than the rated voltage indicated on the fixture. Use of the fixture at a voltage in excess of the rated voltage can cause a fire.
- Although this lighting fixture is for indoor use, it cannot be used in locations of high humidity or in the presence of water such as in the bathroom. Do not use this lighting fixture outdoors. This can cause an electrical shock or fire.

## ATTENZIONE

- Assolutamente l'apparecchio di illuminazione non deve bagnarsi né essere lavato immergendolo in acqua. Sarebbe causa di scosse elettriche o potrebbe incendiarsi.
- Non collocare vicino all'apparecchio di illuminazione una stufa o altro apparecchio di riscaldamento che generi alte temperature. Sarebbe causa di deformazione dell'apparecchio che potrebbe anche incendiarsi.
- Non toccare la lampadina quando la lampada è accesa o subito dopo l'uso. Ci si potrebbe scottare.
- Non afferrare la spina del cavo di alimentazione con le mani bagnate. Potrebbe essere causa di scossa elettrica.
- Non usare l'apparecchio di illuminazione con una tensione di rete diversa da quella indicata sulla parte fissa. Usare l'apparecchio di illuminazione con una tensione di rete eccessiva rispetto a quella indicata sulla parte fissa, potrebbe essere causa di incendio.
- Sebbene sia stato progettato per uso domestico, questo apparecchio di illuminazione non deve essere usato in locali molto umidi o dove c'è acqua, ad esempio in una stanza da bagno. Non usare questo apparecchio di illuminazione all'aperto. Sarebbe causa di scosse elettriche o potrebbe incendiarsi.

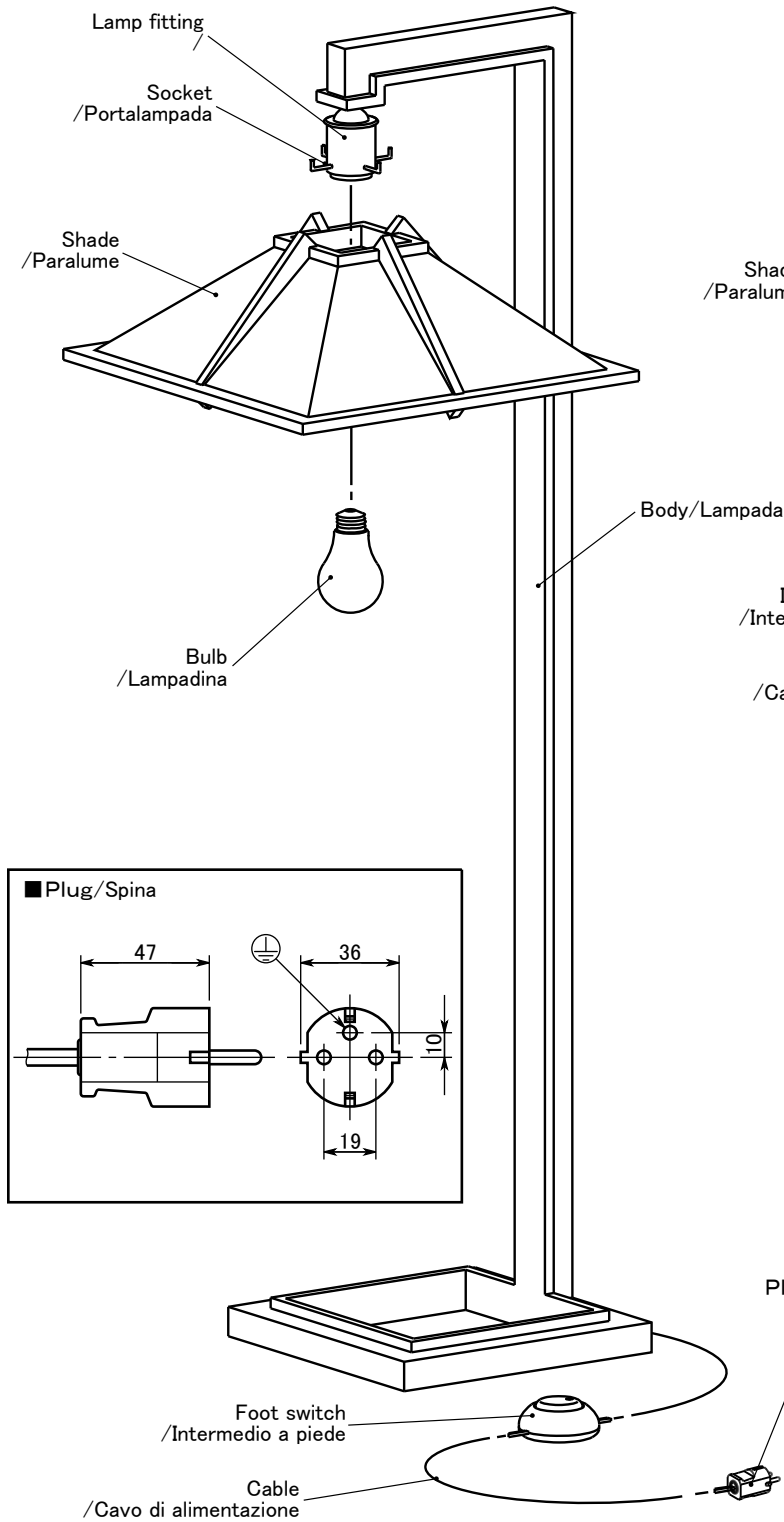
Yamagiwa Corporation  
3-16-13, Shiba, Minato-ku, Tokyo, 105-0014, Japan  
T: +81-3-6741-2337  
http://www.yamagiwa.co.jp  
E: export@yamagiwa.co.jp

Maruwa Europe Ltd.  
The Boulevard Orbital Park Ashford, Kent, TN24 0GA, U.K.  
T: +44-12-3350-1555  
F: +44-12-3350-1691

■ SE310,SE311,SE313,SE314

PARTS NAMES and HOW TO ASSEMBLE

The illustration shows the

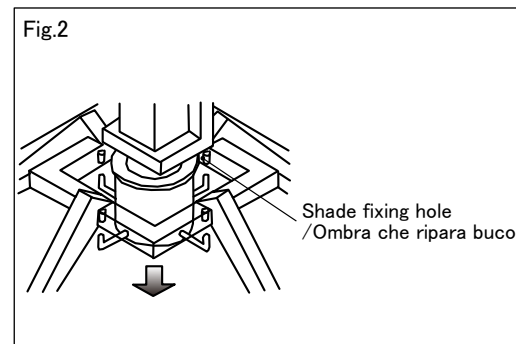
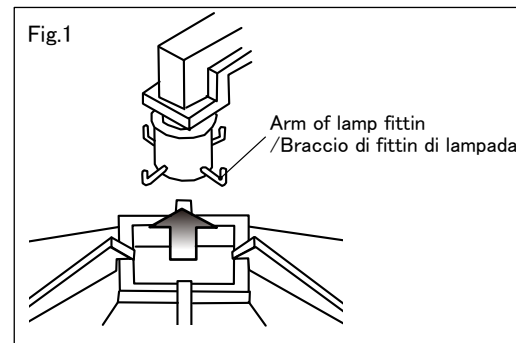
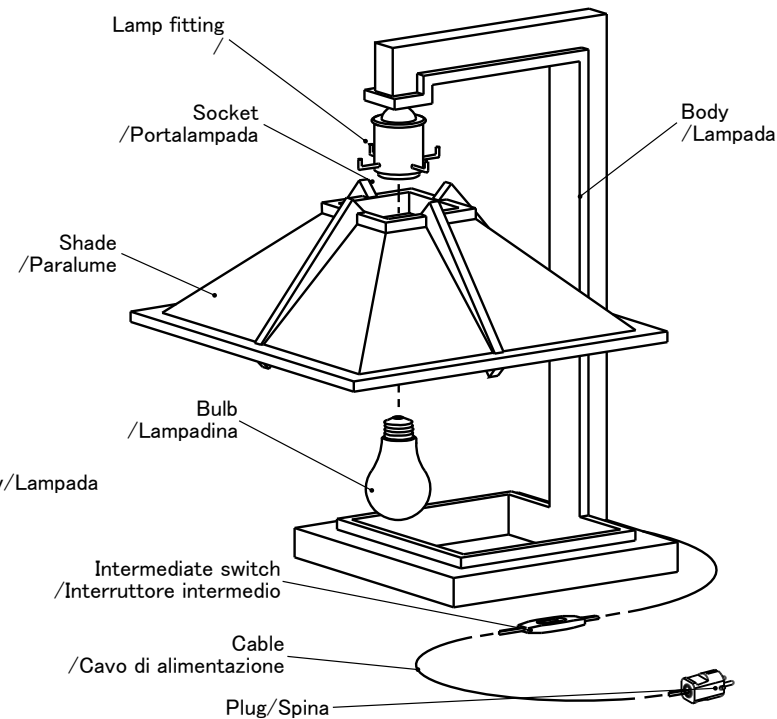


1. Place the luminaire on a horizontal surface.  
If placed on an inclined surface, there is a danger of over-turning.
2. Set the shade onto the lamp
  - Put the 4 corners of the shade frame diagonally over the arms of the lamp fitting, then lift up the shade. (Fig.1)
  - Turn the shade until getting parallel to the body, then set the arms to the fixing holes so as to be securely hooked. (Fig.2)
3. Screw a lamp into the socket.  
Please use a lamp of the same kind and of the same or lower wattages as indicated on the luminaire.
4. Insert the plug into the power supply outlet, then turn the foot switch on. Please hold and use the plug when doing taking-out / putting-in of the cord.

■ NOME DELLE PARTI e COME MONTARE

SE310,SE311,SE313,SE314

L'illustrazione presenta il prodotto nel suo insieme, senza dettagli.



1. Collocare la lampada su una superficie orizzontale.  
In caso contrario potrebbe ribaltarsi.
2. Applicare il paralume al portalampadina.
  - Inserire diagonalmente sui braccetti del portalampadina i quattro angoli del telaio del paralume e quindi sollevarlo (come mostra la figura 1).
  - Ruotare il paralume sino a quando diviene parallelo al corpo della lampada e inserire i braccetti nei fori di fissaggio dello stesso accertandosi che siano saldamente agganciati (come mostra la figura 2).
3. Avvitare la lampadina nello zoccolo del portalampadina.  
Si raccomanda di usare esclusivamente una lampadina dello stesso tipo e di potenza uguale o inferiore a quella indicata sulla lampada.
4. Collegare la spina nella presa elettrica di rete e accendere la lampada premendone l'interruttore a piede. Durante lo scollegamento e il collegamento del cavo elettrico si raccomanda di afferrare sempre la spina e non il filo.

CAUTION !

- \* Insert the plug into the power supply outlet, then turn the foot switch on. Please hold and use the plug when doing taking-out / putting-in of the cord.
- \* Do not put a load on the shades or press them as there is a risk of damage.
- \* When moving the luminaire, please hold the body. If lifted up by grasping the shades only, it may lead to incurring damage.

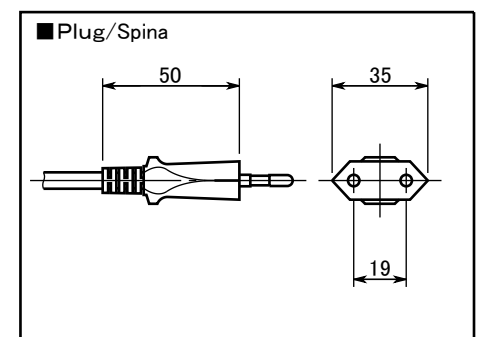
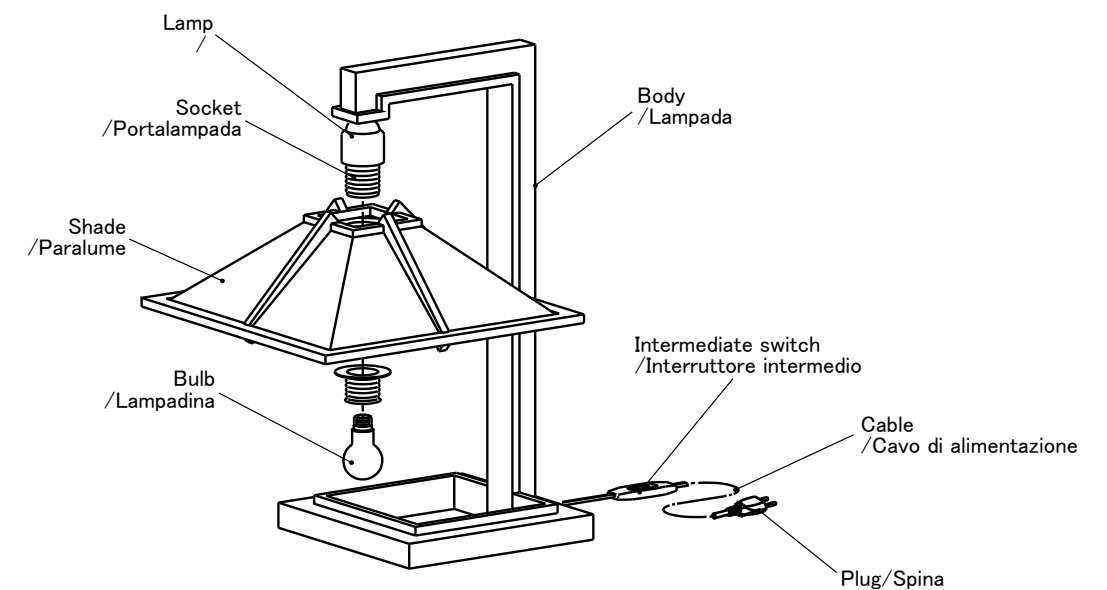
■ SE312,SE315 PARTS NAMES and HOW TO ASSEMBLE

The illustration shows the

1. Place the luminaire on a horizontal surface.  
If placed on an inclined surface, there is a danger of over-turning.
2. Please cover the socket with shade, turn the clamp ring, tighten, and fix surely.
3. Screw a lamp into the socket.  
Please use a lamp of the same kind and of the same or lower wattages as indicated on the luminaire.
4. Insert the plug into the power supply outlet, then turn the foot switch on. Please hold and use the plug when doing taking-out / putting-in of the cord.

CAUTION !

- \* Insert the plug into the power supply outlet, then turn the foot switch on. Please hold and use the plug when doing taking-out / putting-in of the cord.
- \* Do not put a load on the shades or press them as there is a risk of damage.
- \* When moving the luminaire, please hold the body. If lifted up by grasping the shades only, it may lead to incurring damage.



ATTENZIONE!

- \* Collegare la spina del cavo elettrico nella presa elettrica di rete e accendere la lampada premendone l'interruttore a piede. Durante lo scollegamento e il collegamento del cavo elettrico si raccomanda di afferrare sempre la spina e non il filo.
- \* Non esercitare forza né premere sui paralume poiché li si potrebbe danneggiare.
- \* Per spostare la lampada la si deve afferrare per il corpo principale. Se la si afferra solo per i paralume potrebbe danneggiarsi.

■ NOME DELLE PARTI e COME MONTARE SE312,SE315

L'illustrazione presenta il prodotto nel suo insieme, senza dettagli.

1. Collocare la lampada su una superficie orizzontale.  
In caso contrario potrebbe ribaltarsi.
2. Applicare il paralume al portalampadina, ruotare bene l'anello di bloccaggio e accertarsi che il tutto sia ben fissato.
3. Avvitare la lampadina nello zoccolo del portalampadina.  
Si raccomanda di usare esclusivamente una lampadina dello stesso tipo e di potenza uguale o inferiore a quella indicata sulla lampada.
4. Collegare la spina nella presa elettrica di rete e accendere la lampada premendone l'interruttore a piede. Durante lo scollegamento e il collegamento del cavo elettrico si raccomanda di afferrare sempre la spina e non il filo.

ATTENZIONE!

- \* Collegare la spina del cavo elettrico nella presa elettrica di rete e accendere la lampada premendone l'interruttore a piede. Durante lo scollegamento e il collegamento del cavo elettrico si raccomanda di afferrare sempre la spina e non il filo.
- \* Non esercitare forza né premere sui paralume poiché li si potrebbe danneggiare.
- \* Per spostare la lampada la si deve afferrare per il corpo principale. Se la si afferra solo per i paralume potrebbe danneggiarsi.