

YAMAGIWA Corporation  
 3-16-13, Shiba, Minato-ku, Tokyo, 105-0014, Japan  
 T: +81-3-6741-2337  
 E: export@yamagiwa.co.jp  
<http://www.yamagiwa.co.jp/global/>

MARUWA Europe Ltd.  
 The Boulevard Orbital Park Ashford, Kent, TN24 0GA, U.K.  
 T: +44-12-3350-1555  
 F: +44-12-3350-1691



yamagiwa

## TALIESIN™ PENDANT

Designed by FRANK LLOYD WRIGHT

PE301 / PE302 / PE303

INTRUCTION MANUAL / MANUALE DI ISTRUZIONI

### EN NOTE

The safety of the fixture is guaranteed by the correct use of the following instructions, hence please keep the instructions. Always disconnect the power prior to any work on the fixture. YAMAGIWA does not assume any responsibilities for products which are modified without prior authorization.

The total lamp wattage does not exceed indicated rated wattage.

The fixture should be installed by qualified installers to comply with the HD 384 standards.

### IT AVVERTENZE

La sicurezza dell'apparecchio é garantita all'osservanza di queste istruzioni pertanto si raccomanda di conservarle.

Prima di ogni operazione sull'apparecchio, disinserire la tensione di rete. YAMAGIWA non si assume alcuna responsabilità per prodotti modificati senza previa autorizzazione.

Non deve essere superata la potenza massima indicata.

L'installazione deve essere effettuata da installatori qualificati nel pieno rispetto della normativa.

### EN MAINTENANCE AND CLEANING

Use only soft cloth to clean the fixture, dampened in water and detergent if needed for tough dirt.

Do not use alcohol or other solvents.

### IT MANUTENZIONE E PULIZIA

Utilizzare esclusivamente un panno morbido umido e detergente in caso di sporco persistente.

Non usare alcool o altri solventi.

### EN GENERAL WARNINGS FOR INDOOR LIGHT FITTINGS

YAMAGIWA reserves the right to introduce all the technical and structural changes required for the improvement of the products.

Warning: this fixture is guaranteed only when used as indicated in the instructions.

### IT AVVERTENZE GENERALI PER APPARECCHI DI ILLUMINAZIONE INTERNI

YAMAGIWA si riserva di apportare modifiche tecniche e strutturali necessarie al miglioramento del prodotto in qualsiasi momento.

Attenzione: la sicurezza elettrica di questo apparecchio è garantita con l'uso apportato di queste istruzioni.

SPECIFICATION / SCHEDA TECNICA

Catalog No./N. di Catalogo	PE301 (11 lights)
	PE302 (7 lights)
	PE303 (3 lights)
Model No./N. di Modello	69PP-13K1-00 (11 lights)
	69PP-13K1-70 (7 lights)
	69PP-13K1-30 (3 lights)
Rated Wattage	44W (11 lights)
	28W (7 lights)
	12W (3 lights)
Rated Voltage	220-240V~
Nominal frequency	50 to 60Hz
Supply Current	0.385A (11 lights)
	0.245A (7 lights)
	0.105A (3 lights)

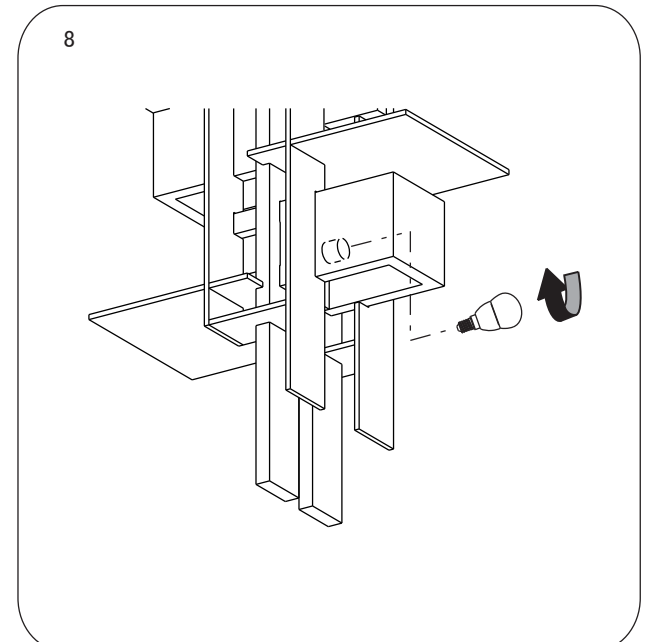
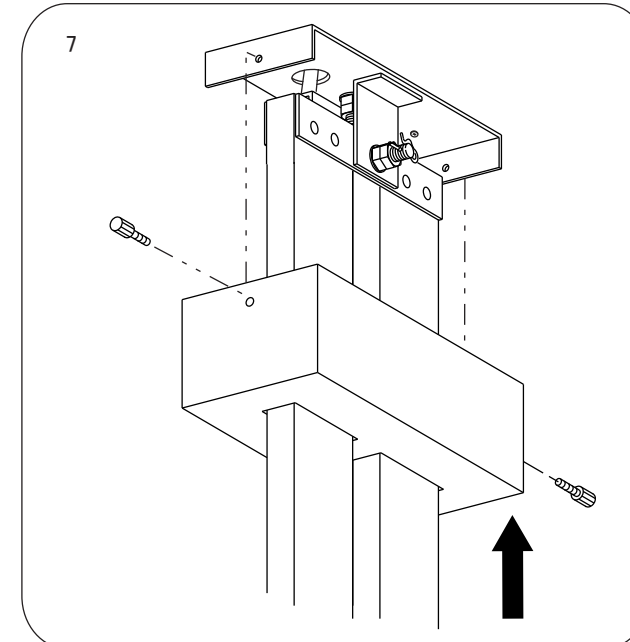
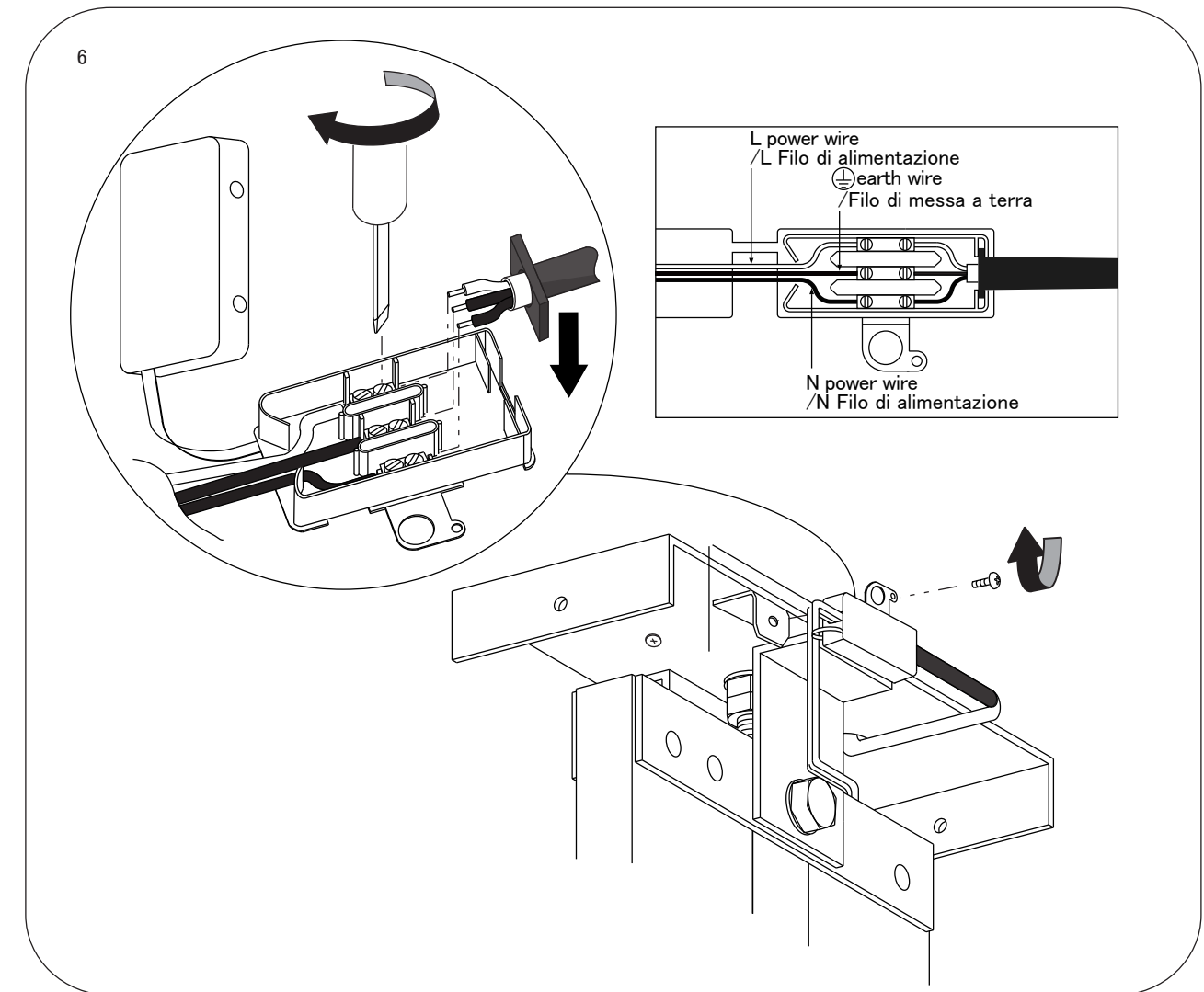
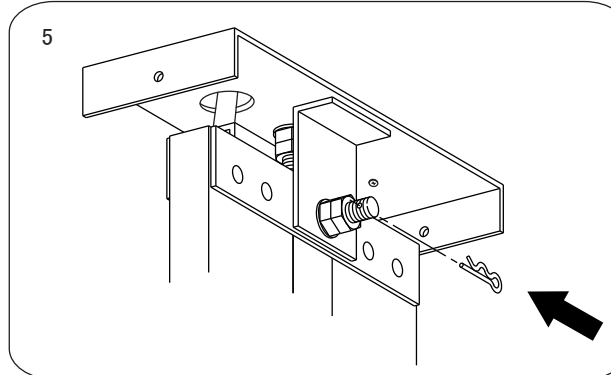
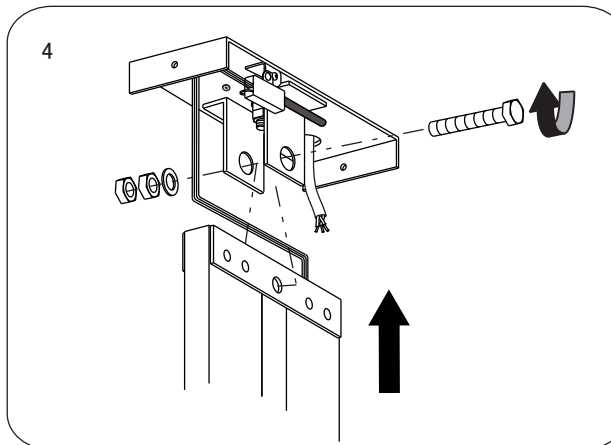
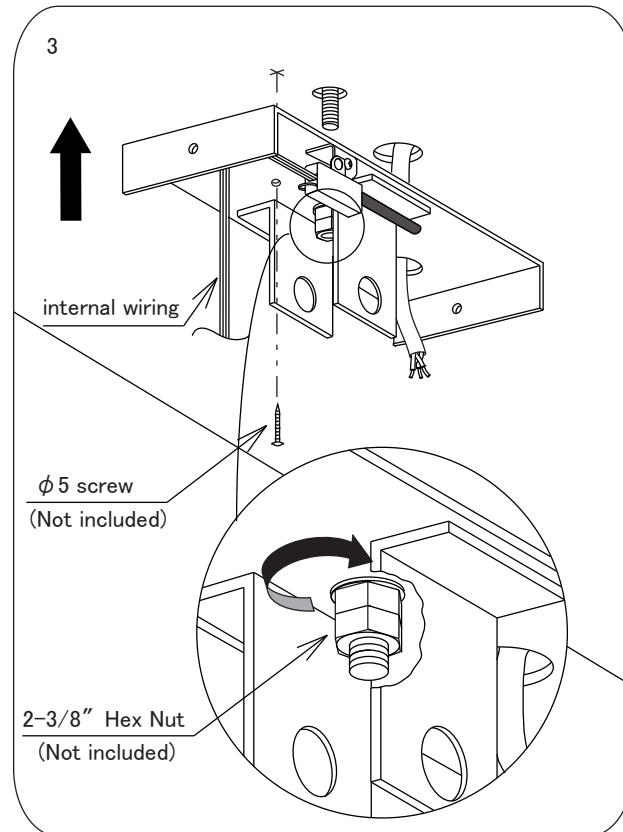
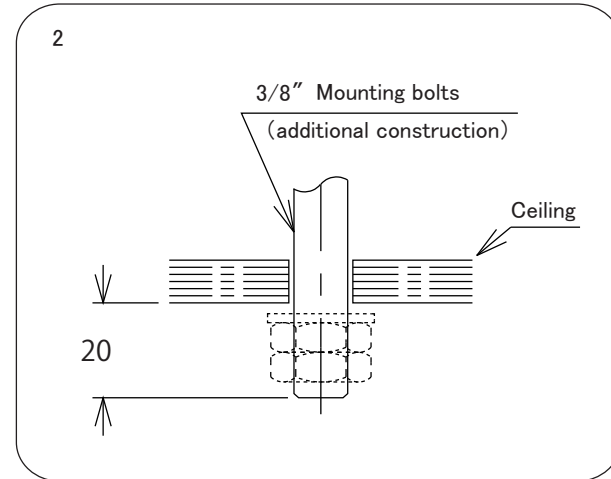
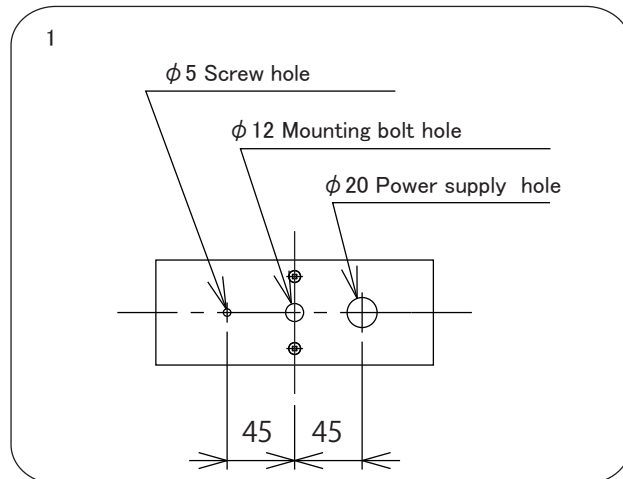
**CE** This fitting is in conformity with the European directives  
Apparecchio in conforme alle direttive europee

**Class I luminaire**  
Apparecchio in Classe I

**WEEE symbol**(Waste Electrical and Electronic Equipment)  
Simbolo RAEE(Rifiuti Apparecchiature Elettriche ed Elettroniche)

Weight/Peso	PE301 16kg
	PE302 10kg
	PE303 4kg

ASSEMBLY INSTRUCTIONS / ISTRUZIONI DI MONTAGGIO



CAUTION !

\* This lighting fixture is for indoor use only.  
When handling the fixture, the post must be held. Do not hold other parts.  
Do not apply an excessive force or impact to each Reflective Plate, Socket, Shade and Plaque post.  
It might cause damage and failure.